

AIROZON® 10000

FR

TRADUCTION DE LA NOTICE
ORIGINALE
GÉNÉRATEUR D'OZONE



Sommaire

Remarques concernant la notice..... 2

Sécurité..... 2

Informations sur l'appareil 5

Transport et stockage 7

Montage et mise en service 7

Utilisation 8

Accessoires disponibles..... 11

Défauts et pannes..... 11

Entretien..... 12

Annexe technique..... 13

Élimination 16

Déclaration de conformité..... 16

Remarques concernant la notice

Symboles



Avertissement relatif à la tension électrique

Ce symbole indique que la tension électrique cause des risques pour la vie et la santé des personnes.



Avertissement

Cette mention d'avertissement indique un risque moyen qui peut entraîner des blessures graves ou mortelles s'il n'est pas évité.



Attention

Cette mention d'avertissement indique un risque faible qui peut entraîner des blessures bénignes ou moyennes s'il n'est pas évité.

Remarque

Cette mention d'avertissement indique des informations importantes (par ex. dommages matériels), mais aucun danger.



Info

Les indications présentant ce symbole vous aident à exécuter vos tâches rapidement et en toute sécurité.



Observer le mode d'emploi

Les indications présentant ce symbole vous indiquent qu'il est nécessaire de respecter la notice d'instructions.



Observer le mode d'emploi

Ce symbole indique la nécessité de porter une protection respiratoire.

Vous pouvez télécharger la dernière version de ce manuel en suivant le lien ci-dessous :



Airozon® 10000



<https://hub.trotec.com/?id=44531>

Sécurité

Veillez lire attentivement le présent manuel avant la mise en service ou l'utilisation de l'appareil et conservez-le à proximité immédiate du site d'installation ou de l'appareil même.



Avertissement

Lisez toutes les consignes de sécurité et toutes les instructions.

Le non-respect des consignes de sécurité et des instructions risque de causer une électrocution, de provoquer un incendie et/ou d'entraîner des blessures graves.

Conservez toutes les consignes de sécurité et toutes les instructions pour pouvoir vous y reporter ultérieurement.

- N'utilisez pas et ne placez pas l'appareil dans les pièces ou les zones présentant un risque d'explosion.
- N'utilisez pas l'appareil dans les atmosphères agressives.
- N'utilisez pas l'appareil à proximité de feux ouverts ou d'appareils à gaz.
- Installez l'appareil debout et de façon stable sur une surface solide.
- Faites sécher l'appareil après un nettoyage humide. Ne le faites pas fonctionner s'il est mouillé.
- Ne touchez ou n'utilisez pas l'appareil les mains humides ou mouillées.
- N'exposez pas l'appareil à un jet d'eau direct.
- N'exposez l'appareil à aucun liquide, car il n'est pas protégé contre les éclaboussures d'eau.
- N'introduisez pas de corps étrangers ni de membres du corps à l'intérieur de l'appareil.
- Ne couvrez pas l'appareil pendant le fonctionnement.
- Ne vous asseyez pas sur l'appareil.
- L'appareil n'est pas un jouet. Tenez-le hors de portée des enfants et des animaux.

- Avant chaque utilisation, vérifiez le bon état de l'appareil, des accessoires et des pièces de raccordement. N'utilisez pas l'appareil si celui-ci ou une des pièces qui le composent présente un défaut.
- Protégez tous les câbles électriques en dehors de l'appareil contre les endommagements (par ex. par des animaux). N'utilisez jamais l'appareil lorsque le cordon électrique ou la fiche sont détériorés !
- Le raccordement secteur doit correspondre aux indications données au chapitre « Annexe technique ».
- Raccordez la fiche secteur à une prise de courant protégée selon les règles de l'art et située à l'extérieur de la pièce à purifier. De cette manière, un arrêt de l'appareil en cas d'urgence est possible sans qu'il soit nécessaire de pénétrer dans la pièce.
- Choisissez la rallonge de câble électrique conformément aux indications contenues dans les données techniques. Déroulez complètement la rallonge électrique. Évitez toute surcharge électrique.
- L'appareil doit faire l'objet d'une maintenance au moins une fois par an (voir chapitre « Maintenance »).
- Avant l'entretien, la maintenance ou les réparations, débranchez le câble électrique de l'appareil en le saisissant par la fiche.
- Éteignez l'appareil et retirez le câble électrique de la prise lorsque l'appareil n'est pas en service.
- Vérifiez le bon état du cordon et du bloc secteur. Si vous constatez que l'appareil est endommagé, n'essayez pas de le remettre en marche. Commandez un nouveau câble secteur avec fiche secteur auprès de Trotec et remplacez le câble secteur défectueux avec fiche secteur. Les câbles électriques défectueux représentent un sérieux danger pour la santé.
- Lors de l'installation, respectez les distances minimales requises par rapport aux murs et aux objets ainsi que les conditions d'entreposage et de fonctionnement conformément aux indications figurant dans l'Annexe technique.
- Veillez à ce que l'entrée et la sortie d'air soient libres.
- Assurez-vous qu'aucun objet ne se trouve à proximité immédiate de l'entrée et de la sortie d'air, et que celles-ci soient libres de toute saleté.
- N'exposez jamais l'appareil à une grande chaleur ou directement aux rayons du soleil.
- Ne mettez jamais l'appareil en service si le capot n'est pas entièrement fermé.
- Assurez-vous que le côté aspiration soit toujours exempt de saleté et de corps étrangers.

Consignes de sécurité spécifiques pour l'utilisation des générateurs d'ozone

L'appareil utilise l'ozone pour nettoyer l'air. Il s'agit d'un gaz susceptible, du fait de ses propriétés oxydantes, de provoquer de graves troubles de la santé s'il pénètre dans les poumons. Absorbé directement, l'ozone a sur l'homme, l'animal ou le végétal un effet toxique. Pour cette raison, les mesures de sécurité qui suivent doivent absolument être observées :

- Après la mise en marche de l'appareil et pendant le processus de nettoyage, aucune personne ni aucun animal ne doit séjourner dans la pièce à nettoyer. Si des plantes s'y trouvent, enlevez-les.
- Quittez la pièce immédiatement après la mise en marche de l'appareil.
- Une fois le processus de nettoyage achevé, il ne faut pas pénétrer dans la pièce traitée avant que la concentration d'ozone ne soit redescendue en-dessous d'une valeur de 0,2 mg/m³. Contrôlez la concentration résiduelle au moyen d'un analyseur d'ozone que vous pouvez vous procurer chez Trotec (OZ-ONE) ou dans le commerce spécialisé. Utilisez un masque respiratoire avec un filtre à ozone.
- Calfeutrez les ouvertures de la pièce de telle sorte que l'ozone ne puisse pas s'échapper dans l'environnement.
- Signalez à l'intention des autres personnes que la pièce est en cours de traitement à l'ozone et assurez-vous que personne ne puisse pénétrer dans les locaux concernés. Trotec peut vous fournir des panneaux d'avertissement adaptés.
- Après le traitement, assurez-vous que les locaux disposent d'une alimentation suffisante en air frais et d'une évacuation d'air adaptée.

Utilisation conforme

Utilisez l'appareil dans les pièces fermées en respectant les caractéristiques techniques et les consignes de sécurité.

L'appareil doit être mis en œuvre exclusivement dans le domaine industriel et commercial, en particulier

- pour la neutralisation professionnelle des odeurs après un incendie ou une inondation,
- pour l'élimination des germes dans les pièces (élimination des virus, des bactéries et des moisissures ainsi que d'autres micro-organismes).

L'appareil doit être mis en œuvre exclusivement par du personnel spécialisé formé à cette fin.

Utilisations non conformes prévisibles

- N'utilisez pas l'appareil en tant que particulier, dans le domaine domestique/privé.
- N'installez pas l'appareil sur une surface mouillée ou inondée.
- Veuillez ne déposer aucun objet, comme p.ex. des vêtements, sur l'appareil.
- Veuillez ne pas utiliser l'appareil à l'extérieur.
- Toute utilisation autre que celle prévue est considérée comme une utilisation non conforme raisonnablement prévisible.
- Toute modification structurelle, toute transformation ou tout ajout arbitraire au niveau de l'appareil est strictement interdit.

Qualification du personnel

Toute personne utilisant le présent appareil doit :

- avoir été formé à l'utilisation de l'appareil et être conscient des risques liés au travail avec le puissant oxydant qu'est l'ozone.
- avoir lu et compris la notice d'instructions, et notamment le chapitre Normes de sécurité.

Risques résiduels



Avertissement relatif à la tension électrique

Toute intervention au niveau des composants électriques est à réaliser exclusivement par une entreprise spécialisée !



Avertissement relatif à la tension électrique

Retirez la fiche d'alimentation de la prise secteur avant tout type d'intervention sur l'appareil.
Ne touchez jamais la fiche secteur avec des mains humides ou mouillées.
Débranchez le cordon secteur de la prise électrique en tirant sur la fiche secteur.



Avertissement

L'utilisation de l'appareil peut comporter un risque s'il est utilisé par des personnes non compétentes ou en cas d'utilisation non conforme ou non conventionnelle !
Observez les qualifications requises pour le personnel.



Avertissement

L'appareil n'étant pas un jouet, il n'est pas adapté aux enfants.



Avertissement

Danger de suffocation !
Veuillez ne pas laisser traîner les emballages vides. Ils pourraient être dangereux pour les enfants.



Avertissement

Risque de blessures dues à l'inhalation d'ozone !

Les symptômes suivants peuvent signaler un empoisonnement ou une irritation du(e) à l'ozone :

- Irritation des yeux : conjonctivite, brûlure des yeux et larmolement

- Forte toux
- Suffocation, sensation d'oppression
- Douleurs à l'inspiration
- Vertiges, étourdissement
- Migraine
- Sensation de faiblesse

Quittez la pièce à nettoyer aussitôt après la mise en marche de l'appareil.

Ne pénétrez jamais dans la pièce à nettoyer lorsqu'un cycle de nettoyage est en cours.

Si vous constatez chez vous l'un ou plusieurs des symptômes précités en relation avec l'utilisation du neutralisateur d'odeurs, consultez immédiatement un médecin.

Remarque

N'utilisez jamais l'appareil sans filtre à air monté sur l'entrée d'air.

Sans filtre à air, l'intérieur de l'appareil se salit énormément, ce qui peut réduire les performances et détériorer l'appareil.

Remarque

N'utilisez pas de nettoyeurs agressifs, abrasifs ou décapants pour nettoyer l'appareil.

Comportement en cas d'urgence

1. En cas d'urgence, coupez immédiatement l'alimentation électrique de l'appareil. Débranchez le cordon d'alimentation de la prise murale en tirant sur la fiche secteur.
2. En cas d'urgence, ne pénétrez dans la pièce à nettoyer que muni d'un masque respiratoire avec un filtre à ozone et assurez une alimentation suffisante en air frais.
3. Ne rebranchez jamais un appareil endommagé.

Informations sur l'appareil

Description de l'appareil

L'ozone est un oxydant très puissant qui possède la faculté d'éliminer les bactéries, les virus, les gaz et les toxines. À l'aide de l'ozone, les molécules présentes sont décomposées par oxydation. L'ozone est produit par l'appareil au moyen d'un procédé de décharge électrique et délivré à l'air de la pièce en concentration élevée. L'appareil permet d'éliminer efficacement, entre autres, les agents pathogènes, mais aussi les odeurs de cuisine ou de moisi ainsi que la fumée d'incendie. Le processus mis en œuvre rappelle le nettoyage de l'air dans la nature au cours d'un orage.

Mode de fonctionnement

La génération de l'ozone a lieu par le biais de la décharge d'une haute tension. La haute tension produit des champs électriques très intenses dans l'unité de décharge, ce qui entraîne le déclenchement de nombreuses décharges entre les électrodes.

Le ventilateur intégré dans l'appareil aspire l'air ambiant à l'arrière de celui-ci à travers le filtre à air, le fait passer entre les électrodes de l'unité d'ozone et restitue cet air maintenant chargé d'ozone dans la pièce environnante.

La génération d'ozone ne fait appel à aucun produit chimique et n'affecte donc pas l'environnement. Après l'arrêt de l'appareil et une fois le processus de purification terminé, l'ozone encore présent dans l'air ambiant se décompose sous la forme d'oxygène normal à deux atomes (O_2).

Apparition, perception et présence d'ozone

Le terme « ozone » fait désormais partie de notre vocabulaire quotidien, tout comme ce gaz incolore et nocif appartient à notre vie de tous les jours. L'effet irritant de l'ozone sur les yeux et les voies respiratoires des êtres humains est connu du grand public depuis quelques années, surtout du fait que la recrudescence d'ozone soit due à ce que l'on appelle le smog estival. D'autre part, certains processus industriels produisent de l'ozone.

L'ozone (formule chimique : O_3) est constitué de trois atomes d'oxygène. L'ozone fait son apparition à chaque fois que de l'énergie électrique ou du rayonnement UV crée des atomes (O) à partir des molécules d'oxygène (O_2) de l'air. Ce sont ces atomes qui peuvent réagir avec les molécules d'oxygène pour former de l'ozone (O_3).

En cas de fort rayonnement solaire, d'autres polluants de l'air favorisent la formation d'ozone. Un rôle prépondérant est joué dans ce cadre par les oxydes d'azote (NO_x) produits par nos véhicules, nos chauffages domestiques et par l'industrie.

Suivant sa concentration, l'ozone peut avoir une odeur intense qui n'est pas sans rappeler le chlore, le foin ou les œillets. Cette odeur typique est aussi appelée celle du « soleil des montagnes ». La sensibilité du nez humain est d'ailleurs bien supérieure à celle de la plupart des appareils de mesure : celui-ci perçoit le gaz à partir d'une concentration de $0,01 \text{ ml/m}^3$. Ce qui signifie que, par rapport à d'autres gaz irritants, l'ozone peut être détecté par l'être humain même dans les quantités les plus infimes, ce qui lui donne la possibilité de prendre des mesures avant que le gaz ne devienne dangereux. Toutefois, le sens olfactif de l'être humain présente un inconvénient majeur par rapport aux instruments de mesure : l'*effet d'accoutumance*. Il suffit en effet de passer peu de temps dans un environnement pollué à l'ozone pour que celui-ci ne soit plus perçu par le nez.

Les effets de l'ozone sur le corps humain

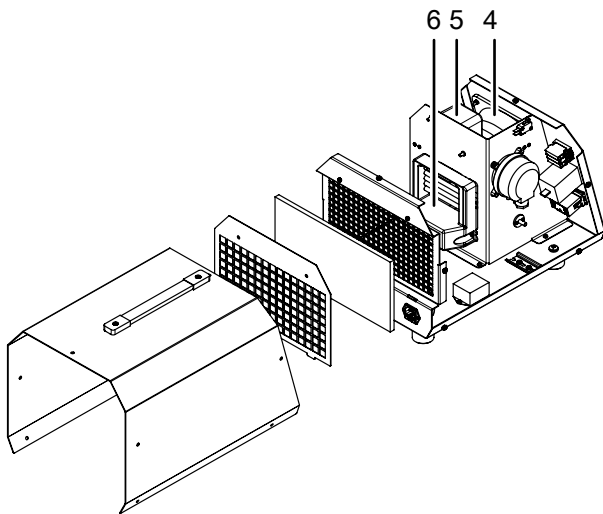
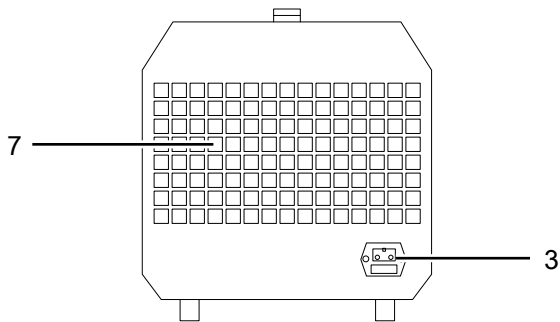
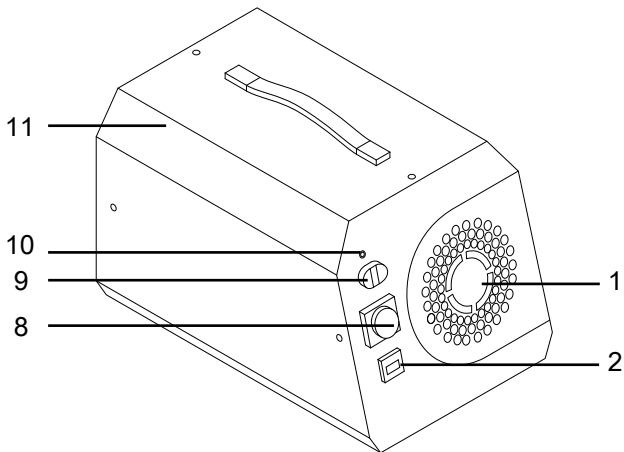
La sensibilité vis-à-vis de l'ozone dépend de sa concentration et elle varie de plus individuellement d'une personne à l'autre.

L'ozone lui-même est un gaz irritant oxydant qui a un effet nuisible, même à faible concentration, sur les yeux, le nez, la gorge et les poumons. Les muqueuses ne sont pas en mesure de le retenir parce que l'ozone n'est que difficilement soluble dans l'eau. C'est pourquoi ce gaz peut pénétrer plus profondément dans les poumons humain que d'autres gaz irritants. Chez l'être humain, les symptômes suivants peuvent être provoqués par des concentrations à partir de $200 \mu\text{g/m}^3$:

- Sensation d'irritation des muqueuses, des yeux et des voies respiratoires.
- Enrouement, toux et maux de tête
- Sensation d'oppression derrière le sternum
- Diminution de la forme physique

Ce sont les voies respiratoires qui sont les principales victimes des dommages et des troubles respiratoires peuvent apparaître, accompagnés d'une diminution du volume respiratoire. Les suites à plus long terme peuvent inclure les saignements de nez, les bronchites (inflammations des voies respiratoires) ou les œdèmes, avec un passage progressif des effets irritants sans conséquences aux modifications durables d'ordre pathologique.

Représentation de l'appareil



N°	Désignation
1	Sortie d'air
2	Compteur d'heures de service
3	Raccordement secteur
4	Ventilateur
5	Alimentation secteur
6	Électrode à ozone
7	Entrée d'air
8	Minuterie
9	Interrupteur marche/arrêt avec témoin de fonctionnement
10	Voyant LED
11	Boîtier

Transport et stockage

Remarque

L'appareil peut s'endommager si vous le transportez ou l'entreposer de manière inappropriée.

Observez les informations relatives au transport et à l'entreposage de l'appareil.

Transport

Pour faciliter le transport, l'appareil est pourvu d'une poignée.

Veillez observer les consignes suivantes **avant** chaque transport :

- Éteignez l'appareil.
- Débranchez le cordon secteur de la prise murale en tirant sur la fiche secteur.
- Si l'appareil était précédemment en service, attendez le temps de régénération calculé (voir chapitre mise hors service) avant de le transporter.
- Veuillez ne pas utiliser le cordon électrique pour tirer l'appareil.
- Pendant le transport, assurez-vous que l'appareil ne soit pas secoué ni ne puisse glisser afin d'éviter toute détérioration de l'électrode.

Veillez observer les consignes suivantes **après** chaque transport :

- Installez l'appareil à la verticale après l'avoir transporté.

Stockage

Observez les conditions de stockage suivantes lorsque vous n'utilisez pas l'appareil :

- Stockez l'appareil au sec et protégé du gel et de la chaleur.
- Le cas échéant, protégez l'appareil de la poussière par une housse.
- Le cas échéant, empilez plusieurs appareils.

Montage et mise en service

Contenu de la livraison

- 1 mode d'emploi
- 1 appareil
- 1 cordon électrique

Déballage de l'appareil

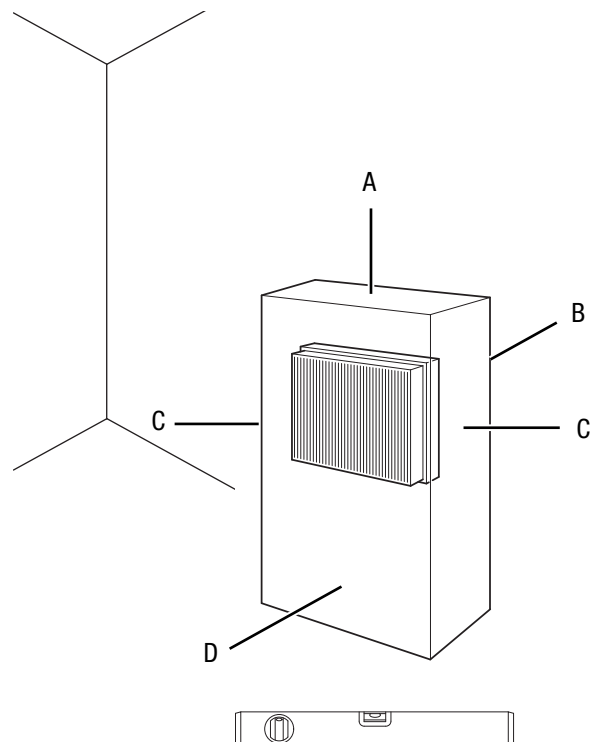
1. Ouvrez le carton et sortez l'appareil.
2. Retirez entièrement l'emballage de l'appareil.
3. Déroulez complètement le câble électrique. Assurez-vous que le câble électrique n'est pas endommagé et ne le détériorez pas en le déroulant.

Montage

Le ventilateur de sol est livré entièrement monté.

Mise en service

Lors de l'installation de l'appareil, respectez les distances minimum requises par rapport aux murs et aux objets conformément aux indications du chapitre « Annexe technique ».



- Avant chaque mise en service de l'appareil, vérifiez l'état du cordon secteur. En cas de doute relatif à son état, contactez le service après-vente.
- Installez l'appareil debout et de façon stable sur une surface solide.
- Assurez-vous que l'appareil soit posé sur une surface solide, sèche et dépourvue de vibrations.

- Dans la mesure du possible, installez l'appareil au milieu de la pièce afin d'optimiser la circulation de l'air.
- Tenez l'appareil loin de toute source de chaleur.
- Veillez à ce qu'aucun rideau ni aucun autre objet ne bloque le flux d'air.
- Ne placez pas l'appareil à proximité de produits ou de gaz inflammables.
- Veillez à ce que l'entrée et la sortie d'air soient libres.
- Assurez-vous que l'appareil ne soit pas soumis à des projections d'eau.
- En particulier lorsque l'appareil est placé au centre de la pièce, veillez à ce que le cordon secteur et tout autre câble électrique soit posé de sorte à éviter tout risque de trébuchement. Utilisez des couvre-câbles.
- Assurez-vous que les rallonges de câble sont entièrement déroulées.
- La température ambiante doit être supérieure d'environ 5 °C à la température normale de la pièce.

Préparation du cycle de purification pour la neutralisation des odeurs

Remarque

Procédez aux étapes suivantes avant chaque cycle de purification pour la neutralisation des odeurs.

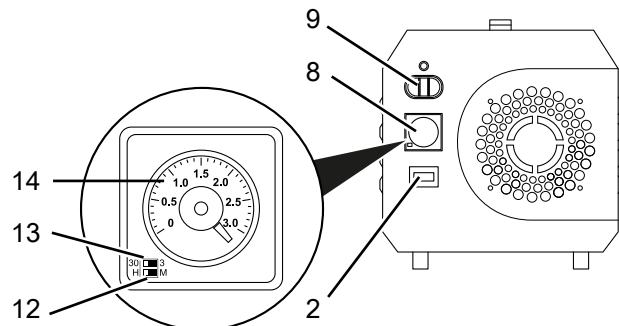
1. À l'extérieur de la pièce, placez des mises en garde indiquant la présence de concentrations élevées d'ozone et les risques qui y sont liés.
2. Assurez-vous qu'aucune personne ni aucun animal ne se trouve dans la pièce à purifier ni ne pénètre dans cette pièce pendant le traitement.
3. Placez l'appareil au centre de la pièce.
4. Raccordez le cordon secteur et branchez la fiche secteur à une prise de courant protégée selon les règles de l'art et située à l'extérieur de la pièce à purifier.
 - ⇒ Notez que le cordon secteur doit passer par une ouverture qui doit être étanchéifiée. Celle-ci peut être par exemple une fente sous le vantail de la porte ou une petite fenêtre.
5. Fermez toutes les ouvertures de la pièce à purifier. Le calfeutrage doit être tel qu'aucune quantité d'ozone ne puisse s'échapper. La porte doit être étanchéifiée de telle sorte que vous puissiez encore l'ouvrir ou la fermer.

Utilisation

Remarque

Évitez de laisser portes ou fenêtres ouvertes.

Éléments de commande



N°	Désignation
2	Compteur d'heures de service
8	Minuterie
9	Interrupteur marche/arrêt avec témoin de fonctionnement
12	Réglage de la durée de traitement
13	Sélection de l'échelle des temps
14	Sélection de l'unité de temps

Mise en marche / arrêt



Avertissement

Risque de blessures dues à l'ozone !
Quittez la pièce immédiatement après la mise en marche de l'appareil afin d'éviter le contact avec l'ozone.

1. Pour mettre l'appareil en marche, placez l'interrupteur marche/arrêt (9) sur la position **I**.
 - ⇒ L'interrupteur marche/arrêt (9) s'allume.
 - ⇒ La production d'ozone commence une minute après la mise en marche de l'appareil.
 - ⇒ Dès que l'électrode à ozone est active, le témoin de fonctionnement placé au milieu de l'interrupteur marche/arrêt (9) est allumé en permanence.
2. Pour arrêter l'appareil, placez de nouveau l'interrupteur marche/arrêt (9) sur la position **0**.
 - ⇒ L'interrupteur marche/arrêt (9) n'est plus allumé.

Réglage de la durée de traitement



Info

L'interrupteur A/B au-dessus de la minuterie (non montré dans les instructions) n'a pas de fonction et peut être négligé.

Grâce à la minuterie intégrée (8), vous pouvez définir la durée du traitement entre 0 et 30 heures. Après écoulement de ce temps, l'appareil s'arrête automatiquement.



Info

L'appareil dispose d'une temporisation de démarrage d'une minute. Pendant la première minute de la durée définie pour le traitement, il n'y a pas encore de production d'ozone. La durée de traitement définie doit donc être toujours supérieure à une minute.

La minuterie dispose de deux sélecteurs pour le réglage des unités de temps (13) et (14) ainsi que d'un bouton rotatif central (12) permettant de régler la durée de traitement.

Unités de temps

Le sélecteur « unité de temps » (14) permet de définir l'unité de temps. Vous pouvez choisir entre les minutes et les heures :

- Minutes : placez le sélecteur « unité de temps » (14) sur la position **M**.
- Heures : placez le sélecteur « unité de temps » (14) sur la position **H**.

Le sélecteur « échelle des temps » (13) vous permet de définir si l'échelle des temps doit représenter 3 ou 30 unités de temps.

Si le sélecteur « échelle des temps » est placé sur 30, l'échelle représente une durée allant de 0 à 30 unités de temps. S'il est placé sur la position « 3 », l'échelle représente une durée allant de 0 à 3 unités de temps.

Durée

Le réglage de la durée s'effectue ensuite au moyen du bouton rotatif « Durée de traitement » (12).

Exemple :

Vous voulez définir une durée de 2,5 heures.

1. Poussez le sélecteur « unité de temps » (14) vers la gauche sur la position **H** (heures).
2. Poussez le sélecteur « échelle des temps » (13) vers la droite sur la position **3**.
⇒ L'échelle du bouton « durée de traitement » (12) indique ainsi une durée de 0–3 heures.
3. Tournez le bouton « durée de traitement » (12) pour régler la durée sur la valeur souhaitée de 2,5 heures.

Enregistrement de la durée de fonctionnement

Remarque

Le compteur d'heures de service prend en compte uniquement le temps pendant lequel l'électrode à ozone est active. La durée initiale d'une minute n'est pas comptée.

Le compteur d'heures de service (2) vous indique le temps durant lequel l'appareil a été en service.

Le nombre d'heures de fonctionnement peut servir à calculer la consommation d'électricité. À cette fin, vous pouvez utiliser la formule suivante :

$0,235 \text{ kW} \times \text{heures de fonctionnement}$

Le résultat est une valeur approchée correspondant à la consommation moyenne. Si vous souhaitez déterminer la consommation d'électricité exacte, vous devez brancher un wattmètre entre l'appareil et la source d'énergie.

Exécution de la neutralisation des odeurs / du nettoyage

Remarque

Le générateur d'ozone fonctionne jusqu'à écoulement de la durée de nettoyage définie. Il s'éteint ensuite automatiquement.

Si vous voulez désactiver l'appareil avant la fin de la durée programmée, vous pouvez débrancher la fiche secteur. Le débranchement de la fiche secteur constitue une possibilité d'arrêt en cas d'urgence ou d'évènements imprévus. Dans tous les autres cas, attendez l'écoulement de la durée de traitement définie.



Avertissement

Risque de blessures dues à l'inhalation d'ozone !

Les symptômes suivants peuvent signaler un empoisonnement ou une irritation du(e) à l'ozone :

- Irritation des yeux : conjonctivite, brûlure des yeux et larmolement

- Forte toux
- Suffocation, sensation d'oppression
- Douleurs à l'inspiration
- Vertiges, étourdissement
- Migraine
- Sensation de faiblesse

Quittez la pièce à nettoyer aussitôt après la mise en marche de l'appareil.

Ne pénétrez jamais dans la pièce à nettoyer lorsqu'un cycle de nettoyage est en cours.

Si vous constatez chez vous l'un ou plusieurs des symptômes précités en relation avec l'utilisation du neutralisateur d'odeurs, consultez immédiatement un médecin.

Pour effectuer un cycle de purification, procédez comme suit :

- ✓ Vous avez effectué les étapes indiquées à la section « Mise en service », *Préparation du cycle de purification pour la neutralisation des odeurs*.
- 1. Sur la minuterie, réglez la durée de traitement souhaitée.
- 2. Pour mettre l'appareil en marche, placez l'interrupteur marche/arrêt (9) sur la position I.
 - ⇒ L'interrupteur marche/arrêt (9) s'allume.
 - ⇒ Le cycle de purification en tant que tel démarre au bout d'une minute.
- 3. Quittez la pièce immédiatement après la mise en marche de l'appareil.
- 4. Fermez la porte et calfeutrez toutes les autres ouvertures.
- 5. Le générateur d'ozone fonctionne jusqu'à écoulement de la durée de purification définie. Il s'éteint ensuite automatiquement.

Paramètres de fonctionnement

La durée du processus de purification varie en fonction des conditions. Les facteurs à prendre en compte sont, entre autres :

- le type de pollution
- son intensité
- la taille de la pièce et la température
- la composition des matériaux du site d'intervention
- la durée et la profondeur d'action de la pollution

Si l'élimination des odeurs a lieu dans une pièce non chauffée devant être utilisée ensuite à une température plus élevée, il est possible que se produise ultérieurement un effet d'exhalaison. C'est pourquoi il est conseillé de porter la température de la pièce, durant la purification, à une valeur supérieure d'environ 5 °C à celle de l'utilisation ultérieure.

Les valeurs du tableau suivant donnent une orientation de base pour la détermination de la durée du traitement :

Type d'odeur	Durée de traitement en minutes	
	Volume de la pièce < 30 m ³	Volume de la pièce 30 à 60 m ³
Traitement de voiture	40	80
Odeurs d'animaux, de cuisine, d'ordures	40	80
Odeurs de brûlé ou de chimie	80	120
Odeur de moisi après dégât des eaux	80	120
Odeur de brûlé et effets secondaires de substances organiques	80 – 350	120 – 700
Amines/amides (urées), composés hydrocarbonés à chaîne ouverte (ex. : acide butyrique)	360	720
Acides aminés/protéines avec azote et soufre (vomi)	360	720

Veuillez contacter le service clientèle de Trotec si vous souhaitez utiliser l'appareil aux fins de désinfection.

Mise hors service



Avertissement

Risque de blessures dues à l'ozone !
Avant de pénétrer à nouveau dans la pièce et d'autoriser son accès, faites contrôler la concentration d'ozone par du personnel spécialement formé à cette fin.



Avertissement

Portez un masque respiratoire avec un filtre à ozone lorsque vous vérifiez, avec un appareil de mesure adapté, si la concentration d'ozone a suffisamment baissé.

L'appareil a été conçu pour s'éteindre automatiquement au bout de la durée programmée. Cette fonction a été intégrée sous la forme d'une minuterie.

Entre l'arrêt de l'appareil et l'accès au local traité, il est nécessaire d'observer un temps d'attente.

Une fois le temps d'attente écoulé, la pièce doit être aérée de manière intensive. Ouvrez les fenêtres et les portes. À cette occasion, prenez les mesures de sécurité correspondantes (voir chapitre « Sécurité »).



Info

Durant ce laps de temps de sécurité, l'ozone résiduel se décompose naturellement sous la forme d'oxygène normal à deux atomes (O₂). Après ce laps de temps, la concentration d'ozone doit être descendue en-dessous de la valeur MAK (valeur maximum de la concentration d'un produit au poste de travail) prescrite de 0,2 mg/m³. L'ozone a une durée de demi-vie moyenne de 30 minutes à 60 minutes environ. La durée de demi-vie dépend de nombreux facteurs comme la surface oxydable dans la pièce à traiter, la température et l'humidité relative.

Accessoires disponibles



Avertissement

Utilisez uniquement les accessoires et les appareils auxiliaires mentionnés dans le manuel d'utilisation. L'utilisation d'autres outils et d'autres accessoires que ceux qui sont recommandés dans le manuel d'utilisation peut entraîner un risque de blessure.

Désignation	Numéro d'article
Panneau de mise en garde ozone	ZZ7000275
Nappe filtrante (filtre à air G2)	7710000394

Défauts et pannes

Dans le cadre de sa production, le bon fonctionnement de l'appareil a été contrôlé à plusieurs reprises. Malgré tout, si l'appareil devait présenter des dysfonctionnements, contrôlez-le en vous conformant à la liste suivante :

L'appareil ne se met pas en marche :

- Vérifiez le raccordement au secteur.
- Vérifiez le bon état du cordon et de la fiche secteur.
- Vérifiez le fusible ou le disjoncteur secteur.
- Ré-enclenchez le disjoncteur ou faites remplacer le fusible par une entreprise spécialisée.
- Contrôlez le contact de sécurité.
- Attendez 10 minutes avant de redémarrer l'appareil. Si l'appareil ne démarre pas, faites-le réviser par une entreprise spécialisée ou par la société Trotec.

L'appareil est très bruyant :

- Positionnez l'appareil sur une surface plane, stable et sèche.
- Contrôlez le bon état du ventilateur et de son palier. En cas de dommage, faites réviser l'appareil par un atelier de réparation spécialisé certifié.

Après le cycle de nettoyage, les odeurs sont toujours aussi présentes avec la même intensité.

- Faites contrôler l'appareil par un atelier de réparation spécialisé certifié.

L'appareil ne fonctionne pas parfaitement après les contrôles :

Contactez le service après-vente. Le cas échéant, faites réparer l'appareil par une entreprise d'électricité autorisée ou par la société Trotec.

Entretien

Avant toute opération de maintenance

Remarque

L'appareil doit faire l'objet d'une maintenance au moins une fois par an.

Au besoin, adressez-vous au SAV.



Avertissement relatif à la tension électrique

Ne touchez pas la fiche d'alimentation avec les mains humides ou mouillées.

- Assurez-vous que l'appareil est éteint.
- Débranchez le cordon secteur de la prise murale en tirant sur la fiche secteur.



Avertissement

Risque de blessures dues à l'inhalation d'ozone !

Si l'appareil était précédemment en service, effectuez les travaux de maintenance et de nettoyage au plus tôt au bout de la durée de régénération calculé (voir chapitre Mise hors service) afin d'être sûr que la concentration d'ozone soit redescendue en-dessous de la valeur prescrite.

Un entretien et une maintenance réguliers doivent être effectués pour garantir la fonctionnalité et le fonctionnement sans problème de l'appareil.

La fréquence des travaux de maintenance et les travaux à effectuer sur l'appareil dépendent essentiellement de l'environnement de sa mise en œuvre ainsi que du type et de la durée de celle-ci.

Au fur et à mesure de l'utilisation de l'appareil, de la poussière et de l'humidité se déposent dans les sous-ensembles et peuvent finir par nuire à leur fonctionnalité et à leurs performances.

Dans les pièces particulièrement poussiéreuses ou sales, de même qu'après les rénovations après incendie (humidité élevée), il convient de contrôler le besoin de maintenance après un nombre réduit d'interventions.

Dans les environnements secs comme les hôtels ou dans le cadre de l'entretien des véhicules, les intervalles de maintenance peuvent être de plusieurs mois.

Critères déterminants pour l'intervalle de maintenance

L'appareil fonctionne

- souvent plusieurs heures sans interruption
- de nombreux jours par mois
- dans des pièces très sales
- dans des pièces humides

Indépendamment des conditions d'utilisation décrites, vous devez effectuer une maintenance si les symptômes suivants font leur apparition :

- le ventilateur devient plus bruyant
- le filtre à air est fortement encrassé
- l'électrode est encrassée, ce que vous remarquez au fait que le l'intensité du sifflement produit par la génération d'ozone diminue.

Nettoyer le boîtier

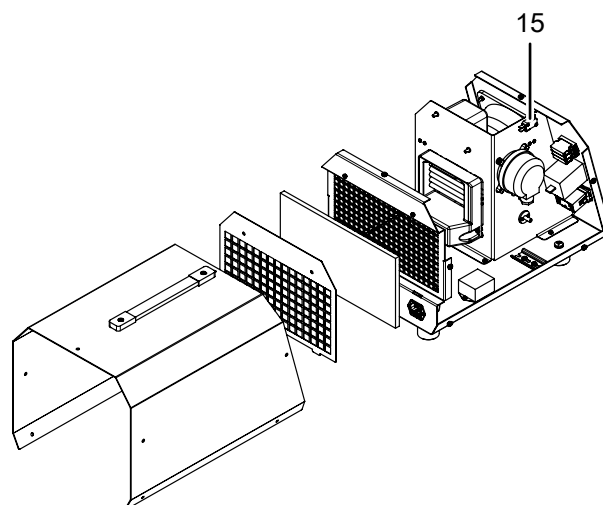
Nettoyez le boîtier avec un chiffon humide, doux et sans peluche. Veillez à ce qu'aucune humidité ne pénètre dans le boîtier. Veillez à ce qu'aucune humidité ne puisse entrer en contact avec les composants électriques. N'utilisez pas de détergents agressifs, comme les aérosols de nettoyage, les solvants, les nettoyeurs à base d'alcool ou les produits abrasifs pour humidifier le chiffon.

Nettoyage

Dans le cadre des travaux de maintenance à exécuter régulièrement, il convient en particulier d'effectuer, outre un contrôle de l'état correct de l'appareil et de ses sous-ensembles, un nettoyage complet. À cette fin, procédez comme il est décrit ci-après.

Nettoyage de l'intérieur de l'appareil

1. Dévissez les vis du boîtier.
2. Déposez le boîtier.
3. Nettoyez l'appareil à l'air comprimé ou avec un chiffon humide. N'utilisez pas de détergent agressif ou à base de solvant. Veillez à ce qu'aucune eau ne pénètre dans l'appareil ou n'y reste.
4. Remettez le boîtier correctement en place. Veillez à ce que le contact de sécurité (15) soit fermé.



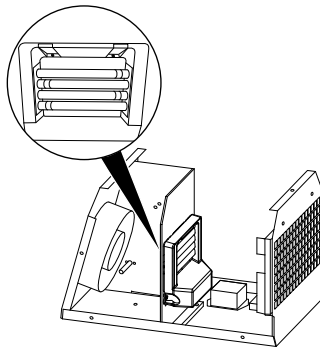
Nettoyage de l'électrode

Remarque

Domages à l'appareil en cas d'électrode manquante !
N'utilisez jamais le neutralisateur d'odeurs si l'électrode n'est pas en place.

L'électrode peut être nettoyée même lorsqu'elle est en place.

1. Avant de la nettoyer, contrôlez que l'électrode ne présente ni fissure ni cassure. Un composant endommagé ne doit pas être utilisé.
2. Nettoyez l'électrode avec un chiffon sec non pelucheux ou légèrement humide. Ce faisant, enlevez en particulier la poussière et les autres dépôts se trouvant dans les interstices. Veillez à ce qu'il ne reste pas de fibres (peluches) après le nettoyage.
3. Ne réutilisez l'appareil qu'une fois que l'électrode a complètement séché.



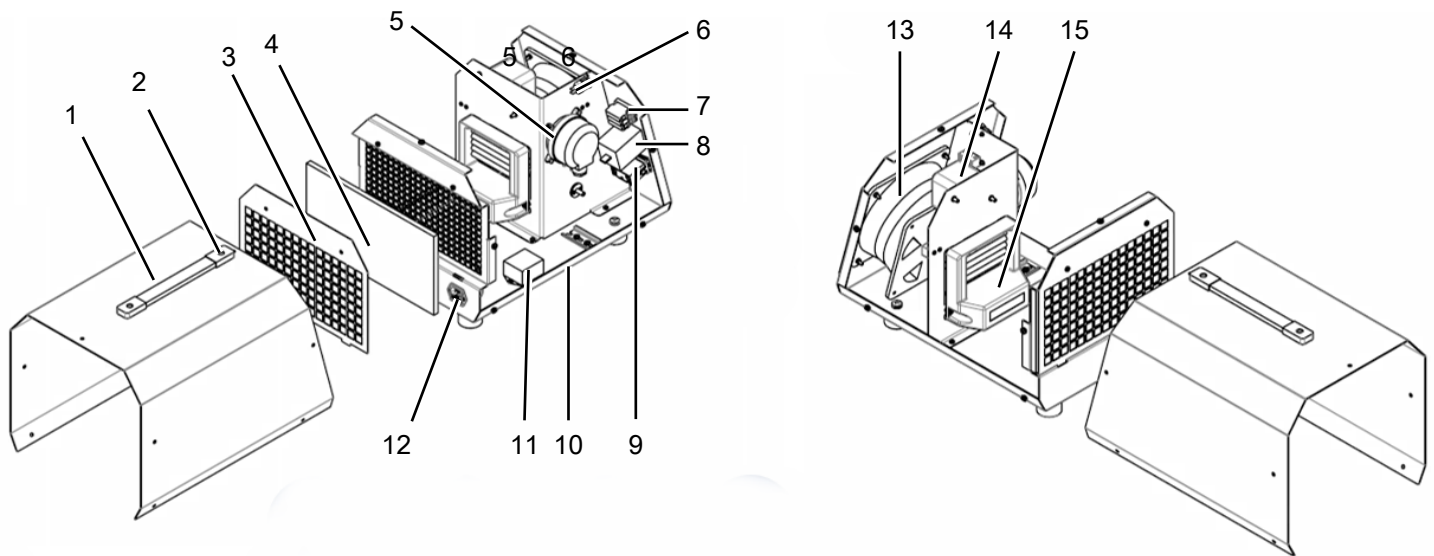
Annexe technique

Caractéristiques techniques

Paramètre	Valeur
Modèle	Airozon 10000
Numéro d'article	1.180.000.112
Raccordement électrique	230 V
Fréquence	50/60 Hz
Courant nominal max.	1,5 A
Puissance absorbée max.	250 W
Rendement d'ozone	10 000 mg/h
Débit d'air	500 m ³ /h
Niveau de pression sonore (3 m de distance)	< 70 dB(A)
Dimensions (profondeur x largeur x hauteur)	460 x 310 x 320 mm
Poids	8 kg
Distance minimum par rapport aux murs et aux objets :	
	vers le haut (A) : 50 cm
	vers l'arrière (B) : 50 cm
	vers les côtés (C) : 50 cm
	vers l'avant (D) : 50 cm

Nomenclature et liste des pièces de rechange

Remarque : Les numéros de repérage des pièces de rechange sont différents des numéros de repérage des composants utilisés dans la notice d'instructions.



Pos.	Désignation	Pos.	Désignation
1	Poignée	9	Compteur d'heures de service
2	Capot	10	Boîtier
3	Couvercle filtre à air	11	Filtre secteur
4	Filtre à air	12	Raccordement secteur avec fusible
5	Capsule de mesure de pression	13	Ventilateur
6	Contact de sécurité	14	Alimentation secteur
7	Interrupteur marche/arrêt	15	Électrode à ozone
8	Minuterie		

Élimination

Éliminez toujours le matériel d'emballage en respectant les impératifs écologiques et conformément aux prescriptions de gestion des déchets locaux applicables.



Le pictogramme représentant une poubelle barrée, apposé sur un appareil électrique ou électronique, provient de la directive européenne 2012/19/UE. Il signifie que cet appareil ne doit pas être éliminé en fin de vie avec les ordures ménagères. Des points de collecte gratuits pour les appareils électriques ou électroniques usagés sont à votre disposition à proximité de chez vous. Les autorités de votre ville ou de votre commune peuvent vous en fournir les adresses. Pour de nombreux pays de l'UE, vous trouverez sur la page Internet <https://hub.trotec.com/?id=45090> des informations sur d'autres possibilités de prise en charge. Sinon, adressez-vous à une entreprise homologuée dans votre pays pour le recyclage et l'élimination des appareils électriques usagés.

La collecte séparée des appareils électriques et électroniques usagés permet leur réutilisation éventuelle, le recyclage des matériaux constitutifs et les autres formes de recyclage tout en évitant les conséquences négatives pour l'environnement et la santé des produits dangereux qu'ils sont susceptibles de contenir.

Déclaration de conformité

Traduction de la déclaration de conformité originale conformément à la directive CE Machines 2006/42/CE, annexe II, partie 1, section A

Nous, société Trotec GmbH, déclarons sous notre seule responsabilité que le produit désigné ci-après a été développé, conçu et fabriqué conformément aux exigences de la directive CE Machines, version 2006/42/CE.

Modèle / produit : Airozon® 10000

Type : Générateur d'ozone

À partir de l'année modèle : 2023

Directives CE applicables :

- 2002/44/CE
- 2014/30/UE
- 92/58/CEE

Normes harmonisées appliquées :

- EN ISO 12100:2011
- EN ISO 14123-1:2015
- EN 12198-1:2000
- EN 12198-1:2000/A1:2008
- EN 60204-1:2006/A1:2009
- EN 1127-1:2011
- EN 1093-1:2008

Normes et spécifications techniques nationales appliquées :

- EN ISO 11200:2014/A1:2010
- ZH 1/262 de l'association professionnelle de la chimie

Nom du fabricant et de la personne autorisée à établir les documents techniques :

Trotec GmbH

Grebbeener Straße 7, 52525 Heinsberg, Allemagne

Téléphone : +49 2452 962-400

E-mail : info@trotec.de

Lieu et date de la déclaration :

Heinsberg, le 03.01.2023

Joachim Ludwig, gérant

Trotec GmbH

Grebener Str. 7
D-52525 Heinsberg

☎ +49 2452 962-400

☎ +49 2452 962-200

✉ info@trotec.com

www.trotec.com